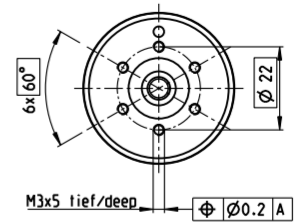
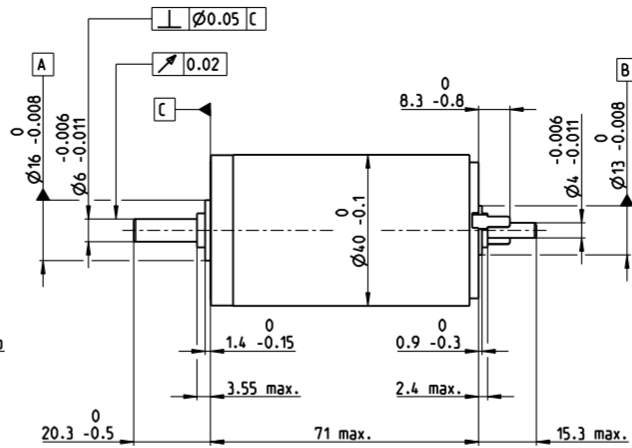
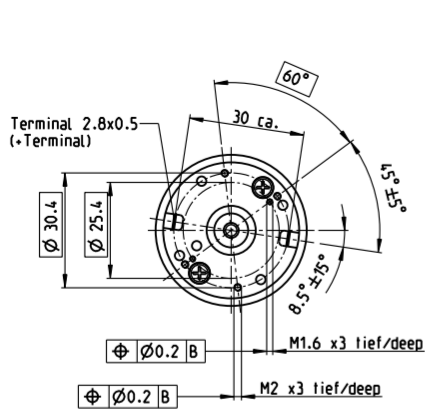


RE 40 Ø40 mm, 石墨电刷, 150 W

RE



M 1:2

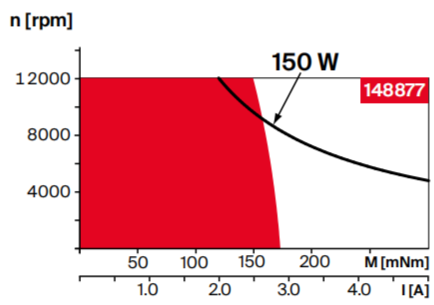
- 库存零件系列
- 标准系列
- 特殊系列 (按客户要求)

| 产品编号 | | | | | | | | | | |
|--------|--------|--------|--------|--------|--------|--------|--------|--------|--------|--|
| 148866 | 148867 | 148877 | 218008 | 218009 | 218010 | 218011 | 218012 | 218013 | 218014 | |

| 电机参数 | | | | | | | | | | | |
|-----------------|------------------|-------|-------|------|------|-------|------|------|-------|------|------|
| 额定电压下的数据 | | | | | | | | | | | |
| 1 额定电压 | V | 12 | 24 | 48 | 48 | 48 | 48 | 48 | 48 | 48 | 48 |
| 2 空载转速 | rpm | 6920 | 7580 | 7590 | 6420 | 5560 | 3330 | 2690 | 2130 | 1720 | 1420 |
| 3 空载电流 | mA | 241 | 137 | 68.6 | 53.7 | 43.7 | 21.9 | 16.6 | 12.5 | 9.66 | 7.76 |
| 4 额定转速 | rpm | 6380 | 6940 | 7000 | 5810 | 4930 | 2710 | 2060 | 1510 | 1080 | 781 |
| 5 额定转矩 (最大连续转矩) | mNm | 94.9 | 177 | 187 | 186 | 180 | 189 | 190 | 192 | 192 | 190 |
| 6 额定电流 (最大持续电流) | A | 6 | 6 | 3.17 | 2.66 | 2.23 | 1.4 | 1.13 | 0.909 | 0.73 | 0.6 |
| 7 堵转转矩 | mNm | 1720 | 2420 | 2560 | 2040 | 1620 | 1020 | 814 | 655 | 523 | 424 |
| 8 堵转电流 | A | 105 | 80.2 | 42.4 | 28.6 | 19.7 | 7.43 | 4.79 | 3.06 | 1.97 | 1.32 |
| 9 最大效率 | % | 88 | 91 | 92 | 91 | 91 | 89 | 89 | 88 | 86 | 85 |
| 电机常数 | | | | | | | | | | | |
| 10 相间电阻 | Ω | 0.115 | 0.299 | 1.13 | 1.68 | 2.44 | 6.46 | 10 | 15.7 | 24.4 | 36.3 |
| 11 相间电感 | mH | 0.024 | 0.082 | 0.33 | 0.46 | 0.613 | 1.7 | 2.62 | 4.14 | 6.41 | 9.32 |
| 12 转矩常数 | mNm/A | 16.4 | 30.2 | 60.3 | 71.3 | 82.2 | 137 | 170 | 214 | 266 | 321 |
| 13 转速常数 | rpm/V | 581 | 317 | 158 | 134 | 116 | 69.7 | 56.2 | 44.7 | 35.9 | 29.8 |
| 14 转速/转矩梯度 | rpm/mNm | 4.05 | 3.14 | 2.97 | 3.16 | 3.45 | 3.29 | 3.31 | 3.27 | 3.29 | 3.37 |
| 15 机械时间常数 | ms | 5.89 | 4.67 | 4.28 | 4.2 | 4.19 | 4.16 | 4.15 | 4.15 | 4.15 | 4.16 |
| 16 转子惯量 | gcm ² | 139 | 142 | 137 | 127 | 116 | 121 | 120 | 121 | 120 | 118 |

特性参数 运行范围 提示

- 热参数**
- 17 机壳-环境热阻 4.7 K/W
 - 18 绕组-机壳热阻 1.9 K/W
 - 19 绕组热时间常数 41.5 s
 - 20 电机热时间常数 809 s
 - 21 环境温度 -30...+100°C
 - 22 最高绕组温度 +155°C
- 机械参数 (滚珠轴承)**
- 23 最高允许转速 12000 rpm
 - 24 轴向间隙 0.05 - 0.15 mm
 - 25 径向间隙 0.025 mm
 - 26 最大轴向载荷 (动态) 5.6 N
 - 27 最大允许安装力 (静态、轴支撑) 110 N
 - 28 最大径向载荷, 距法兰 5 mm处 1200 N



- 连续运行**
根据表中列出的热阻值 (第17和18项), 在环境温度为25°C时, 电机在此范围连续运转绕组将达到最高允许温度 = 电机发热极限状态。
- 短时运行范围**
电机可以短时过载运行 (可重复)。
- 电机额定功率曲线**

- 其它参数**
- 29 电机磁极对数 1
 - 30 换向器片数 13
 - 31 电机质量 480 g
- 所列参数均为标称值。
参数说明见页码 [32](#) [82](#)。

maxon模块化系统 详情请见目录页码 [38](#)

行星齿轮箱
Ø42 mm
3-15 Nm
页码 [405](#)

行星齿轮箱
Ø52 mm
4-30 Nm
页码 [410](#)

推荐的驱动装置:

提示

- ESCON Mod. 50/5 [501](#)
- ESCON Mod. 50/8 (HE) [502](#)
- ESCON 50/5 [503](#)
- ESCON 70/10 [503](#)
- EPOS4 Mod./Comp. 50/5 [510](#)
- EPOS4 Module 50/8 [511](#)
- EPOS4 Comp. 50/8 CAN [513](#)
- EPOS4 50/5 [515](#)
- EPOS4 70/15 [516](#)
- EPOS4 Disk 60/8 [516](#)
- EPOS4 Disk 60/12 [517](#)
- EPOS2 P 24/5 [520](#)

编码器MR
256 - 1024 CPT,
3 通道
页码 [479](#)

编码器 HEDL_5540
500 CPT,
3 通道
页码 [486/489](#)

制动器 AB 28
24 VDC
0.4 Nm
页码 [535](#)

工业级 IP54*
编码器 HEDL 9140
页码 [493](#)

制动器 AB 28
页码 [536](#)

端盖
[...](#)